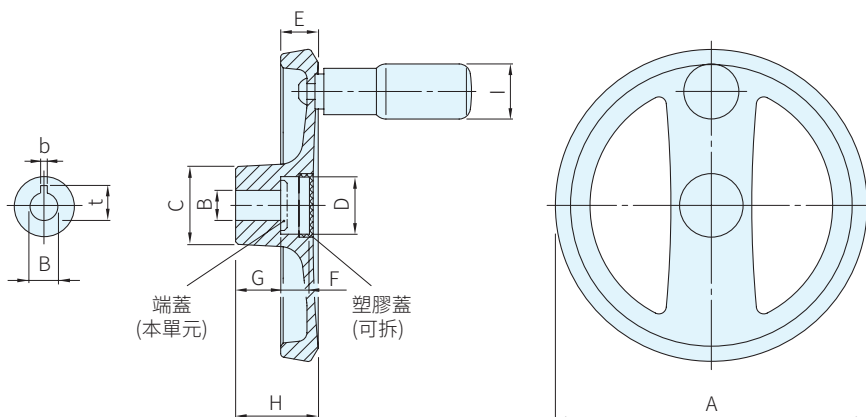




| 手輪 | | | 把手 | | 塑膠蓋 | |
|-----|----|----|----|----|-----|----|
| 材質 | 處理 | 顏色 | 材質 | 顏色 | 材質 | 顏色 |
| 鋁合金 | 塗裝 | 銀 | PA | 黑 | 塑膠 | 灰 |



| B(小) 品號 | 庫存 | B(大) 品號 | 庫存 | A | B(H7) | | C | D | E | F | G | H | I | 建議端蓋 | 備註 |
|-------------|----|-------------|----|-----|-------|----|----|------|------|------|----|------|----|-------------|-----|
| | | | | | 小 | 大 | | | | | | | | | |
| SGR924-0110 | · | SGR924-0111 | · | 125 | 12 | 14 | 31 | 23 | 15 | 11 | 18 | 33.5 | 22 | SGR184-0020 | 無鍵槽 |
| SGR924-0120 | · | SGR924-0121 | · | 140 | 14 | 16 | 36 | 28.5 | 16.5 | 13 | 19 | 36.5 | 24 | SGR184-0040 | |
| SGR924-0130 | · | SGR924-0131 | · | 160 | 18 | 20 | 42 | 36 | 18 | 14.5 | 20 | 39.5 | 25 | SGR184-0060 | |
| SGR924-0140 | · | SGR924-0141 | · | 200 | 18 | 20 | 42 | 36 | 20.5 | 16 | 24 | 45.5 | 25 | SGR184-0060 | |

| B(小) 品號 | 庫存 | B(大) 品號 | 庫存 | A | B(H7) | | C | D | E | F | G | H | I | 建議端蓋 | 備註 |
|-------------|----|-------------|----|-----|-------|----|----|------|------|------|----|------|----|-------------|-----|
| | | | | | 小 | 大 | | | | | | | | | |
| SGR924-0112 | · | SGR924-0113 | · | 125 | 12 | 14 | 31 | 23 | 15 | 11 | 18 | 33.5 | 22 | SGR184-0020 | 有鍵槽 |
| SGR924-0122 | · | SGR924-0123 | · | 140 | 14 | 16 | 36 | 28.5 | 16.5 | 13 | 19 | 36.5 | 24 | SGR184-0040 | |
| SGR924-0132 | · | SGR924-0133 | · | 160 | 18 | 20 | 42 | 36 | 18 | 14.5 | 20 | 39.5 | 25 | SGR184-0060 | |
| SGR924-0142 | · | SGR924-0143 | · | 200 | 18 | 20 | 42 | 36 | 20.5 | 16 | 24 | 45.5 | 25 | SGR184-0060 | |

SP. 特長

- SGR924外觀設計新穎美觀
- 另有黑色塗裝，歡迎洽詢

訂貨： 交期： 天

SGR924-0110

| DIN6885 鍵槽規格 | | | | | | | | |
|--------------|------|------|------|------|------|------|------|------|
| B | 10 | 12 | 14 | 16 | 18 | 20 | 22 | 26 |
| b | 3.0 | 4.0 | 5.0 | 5.0 | 6.0 | 6.0 | 6.0 | 8.0 |
| t | 11.4 | 13.8 | 16.3 | 18.3 | 20.8 | 22.8 | 24.8 | 29.3 |

PS. 備註

- 可搭配手輪端蓋SGR184、SGR184.5，請參閱本單元
- 迴轉把手GN798.2，歡迎洽詢